

AS56PCC-215

Komputer panelowy Astraada AS56PCC-215 pozwala na wygodną i przejrzystą pracę z systemami wizualizacji i sterowania oraz raportowania i analizy danych. Posiada on dotykowy ekran pojemnościowy - multitouch o przekątnej 21.5" i rozdzielczości 1920x1080 px. Wspiera on procesory Intel® Core 8 lub 11 generacji i3/i5/i7 co pozwala na bardzo wydajną pracę systemu SCADA. Komputer wspiera również do 32 GB RAM oraz może zostać wyposażony w dysk M.2 lub mSATA. Komputer standardowo dostarczany jest z systemem operacyjnym Windows 10 lub 11 w wersji PRO/IOT.

Komputer wyposażony jest w trzy niezależne gigabitowe porty Ethernet, cztery porty szeregowo, sześć portów USB, port HDMI oraz złącze mini-PCIe.

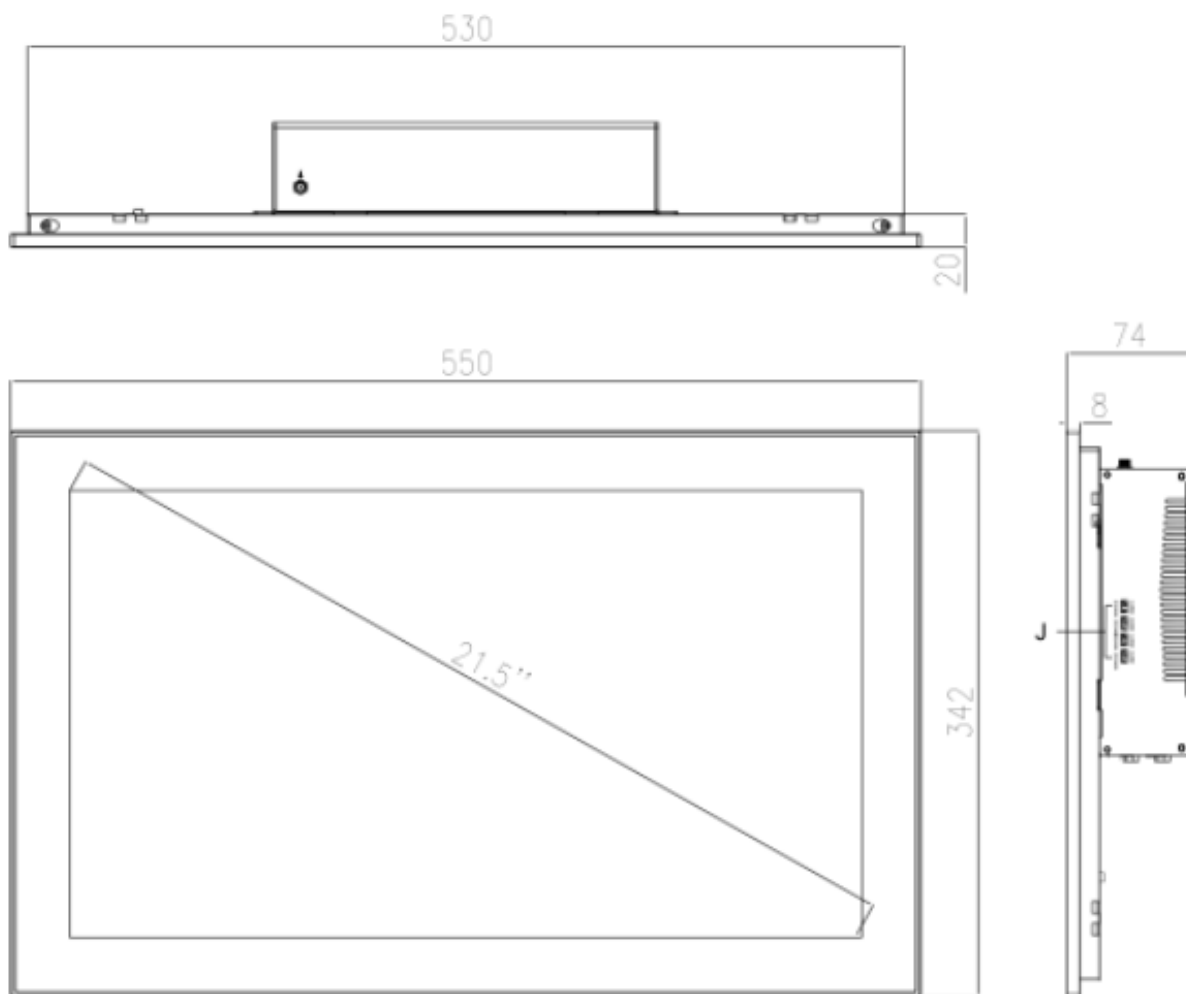
Seria AS56PCC cechuje się solidną aluminiową konstrukcją i nowoczesnym designem. Front ekranu posiada stopień ochrony IP65, dzięki czemu komputer jest chroniony przed pyłem i wodą. Na szczególną uwagę zasługuje modułowa konstrukcja urządzenia, która pozwala na łatwą wymianę pamięci, procesora i dysku twardego, co obniża koszty potencjalnego serwisu lub aktualizacji sprzętowej w przyszłości. Komputer nie posiada elementów wirujących i jest chłodzony pasywnie, co wydłuża jego żywotność (MTBF 50000h).



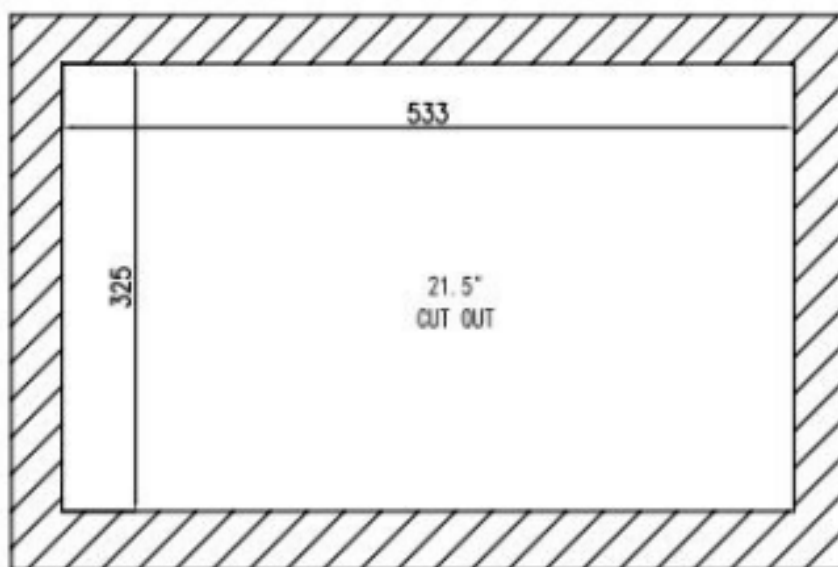
Cechy charakterystyczne panelu:

- Pojemnościowy ekran dotykowy 21.5" (1920x1080 px)
- Procesor Intel® Core™ 8 lub 11 generacji i7/i5/i3
- Dysk M.2 lub mSATA
- Do 32 GB pamięci RAM
- System operacyjny Windows 10/Windows 11 PRO lub IOT
- Porty: 3x GbE, 6x USB, 4x RS-232/485
- Aluminiowa konstrukcja z frontem IP65
- Możliwość montażu zabudowanego lub poprzez standard VESA
- Szeroki zakres napięcia zasilania 12-24V DC
- Chłodzenie pasywne
- Gwarancja 30 miesięcy

WYMIARY



WYMIARY OTWORU MONTAŻOWEGO



PARAMETRY**Ekran operatorski**

Rozdzielczość	1920x1080 pikseli
Przekątna	21.5"
Matryca dotykowa	Pojemnościowa
Jasność	250 cd/m ²
MTBF	50000h
Kontrast	1000:1
Kolory	16.7 MB
Obudowa (front)	IP65

Konfiguracja sprzętowa i oprogramowanie

Procesor	Intel® Core™ 8 lub 11 generacji i7/i5/i3
Dysk	M.2 lub mSATA
Pamięć RAM	Do 32 GB (DDR4-2400MHz)
System operacyjny	Windows 10/Windows 11 IOT lub PRO

Komunikacja

Port szeregowy	4x RS232/485 z zabezpieczeniem przeciwprzepięciowym
Porty Ethernet	3x 1000 Mbps, RJ45
WiFi/4G	Opcjonalnie (złącze mini PCIe)
USB	4 x USB 3.0, 2 x USB2.0
Pozostałe porty	HDMI (1920x1080 60Hz) Mini-PCIe (Wspiera moduły Wifi,4G) 8 DI, 8 DO

Pozostałe parametry

Napięcie zasilania	12...24VDC
Rozmiary panelu	550 x 342 x 74 mm
Rozmiary otworu montażowego	533 x 325 mm
Waga	6,9 kg
Temperatura pracy	0~50°C
Temperatura składowania	-20~60°C
Wilgotność	5 ~ 95% (bez kondensacji)